

## Most automatu szlifiersko – polerskiego z dwiema głowicami poleruj cymi i dociskiem hydraulicznym

Informujemy, że posiadamy do sprzedania Most Automatu Szlifiersko – Polerskiego z dwiema głowicami poleruj cymi i dociskiem hydraulicznym

, w stanie technicznym jak na poni szym zdj ciu w cenie **20 000 zł netto**

Oferujemy ponadto mo liwo wykonania prac dodatkowych i doposa enia celem doprowadzenia maszyny do stanu gotowo ci do eksploatacji.

Zakres prac dodatkowych / doposa enia	Czas wykonania	Cena netto*
Remont kapitalny mostu	3 tygodnie	8 000 zł
Przebudowa maszyny na przejezdny, dwugłowicowy automat polerski , uzupełnienie i zabudowa dodatkowych elektronap dów , jak koncepcja poni ej	4 tygodnie	9 000 zł
Zamontowanie kra cówek/ wykonanie okablowania	2 tygodnie	4 000 zł
Wykonanie i podł czenie szafy sterowniczej (MA) automatyka jednokrotnego przejazdu	3 tygodnie	8 500 zł

Uwaga : oferta nie zawiera remontu lub wymiany głowic polerskich oraz wykonania torowiska

\* płatno – przedpłata 100% za wykonanie prac dodatkowych /doposa enia

Ł czna cena maszyny gotowej do monta u

**49 500 zł netto**

Ł czny czas wykonania

4 tygodnie

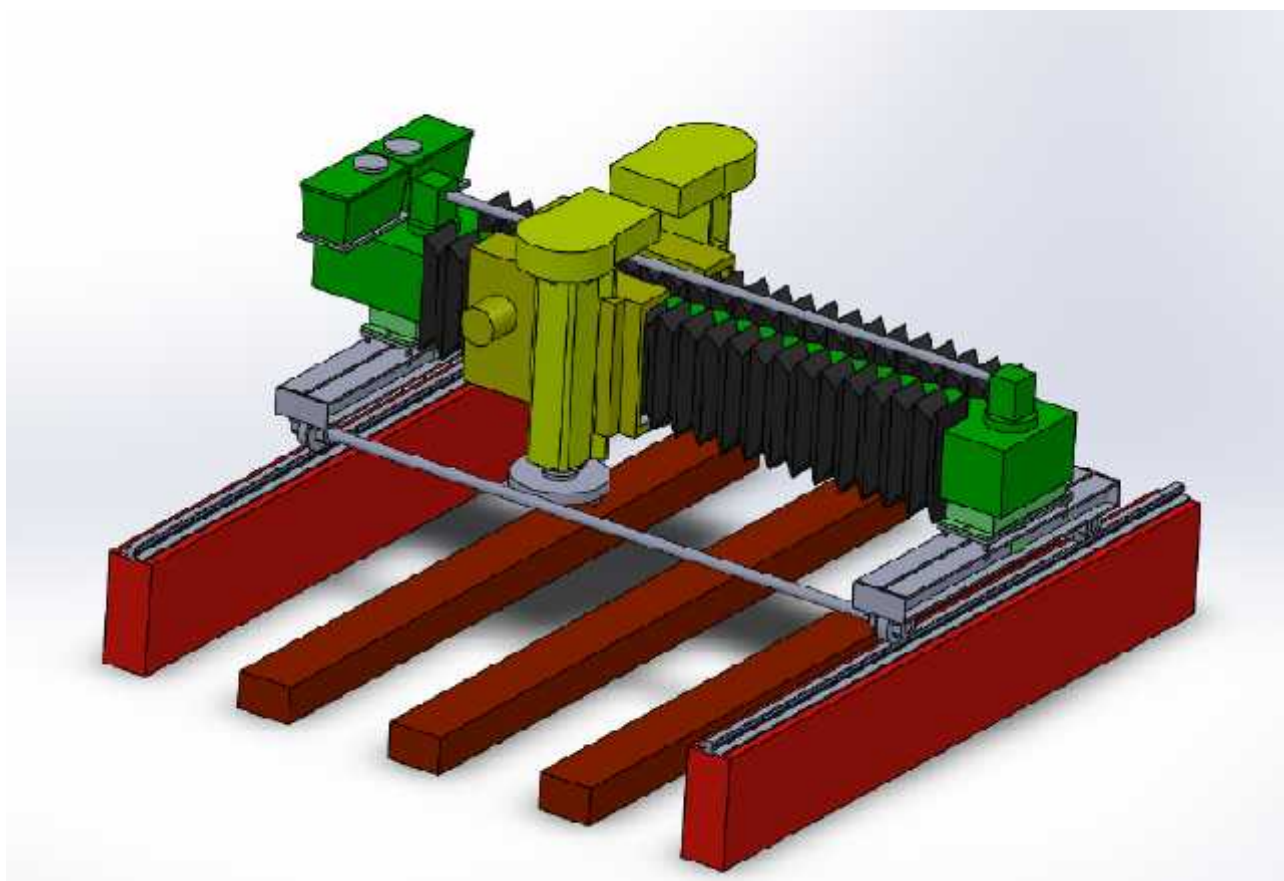
W przypadku podj cia decyzji o zakupie płatno za sam konstrukcj piły formatowej - przy odbiorze maszyny.

Cena maszyny do uzgodnienia w zale no ci od ostatecznej kompletacji lub ewentualnego zakresu remontu i wyposa enia



## Most automatu szlifiersko – polerskiego z dwiema głowicami poleruj cymi i dociskiem hydraulicznym

Koncepcja przebudowy maszyny na przejezdny, dwugłowicowy automat polerski , uzupełnienie i zabudowa dodatkowych elektronap dów ,



Cena maszyny do uzgodnienia w zale no ci od ostatecznej kompletacji lub ewentualnego zakresu remontu i wyposa enia

Mo liwe jest wyposa enie maszyny w mechaniczno-elektryczny lub elektroniczny układ czytania obecno ci materiału pod głowicami roboczymi.